

「ぐっぴーバズーカー一体化セット」用

「ドレンタンク台車」 取扱説明書

ES-IS112A、IS180EX、IS180LX 向け 2023年2月 品番 ESOP-DT100N

この「ドレンタンク台車」は、「ぐっぴーバズーカー一体化セット」(以下「一体化セット」)のドレン水受け用に特化したものです。「ぐっぴーバズーカー一体化セット」の室内機側(吹出側)の下にこの「ドレンタンク台車」をセットしてご使用ください。

【安全のために必ず守ること】

- ・ 移動させるときは進行方向に人がいないか確認し、できるだけゆっくり動かしてください。
- ・ 水がかかってはいけないもの、水がかかったら危険なもの周りでは使用・移動しないでください。
- ・ ドレンタンクから水が溢れないよう、ドレン水がタンクの7割以上になった場合は早めにタンク内の水を抜いてください。

【同梱品】

- | | |
|-----------|-------------------------------|
| ① 本取扱説明書 | 1 枚 |
| ② 台車 | 1 台 (自在キャスター4輪付き、うち2輪は固定金具付き) |
| ③ 100Lタンク | 1 台 (排水口に1インチバルブ付き) |
| ④ ゴム栓 | 1 個 (上端φ35、下端φ28) |

【使用対象】

◎使用可 : 一体化セット ES-IS112A、ES-IS180EX、ES-IS180LX

×使用不可 : 一体化セット ES-IS112 (2019年製以前の一体化セットには使用不可)

【使用方法】

- ・ 右写真のように「一体化セット」の室内機側(吹出側)の下にこの「ドレンタンク台車」をセットしてください。

- ・ 台車のハンドル中央部に緩衝クッションゴムがつけられているので、それが「一体化セット」の架台にピッタリくっつくようにセットしてください。

- ・ 「一体化セット」のドレン口についているドレンソケットまたは真鍮共栓と干渉する場合は、予め取り除いておいてください。



ドレンソケット



真鍮共栓

- ・ 「一体化セット」へ「ドレンタンク台車」へセットし、ドレン水をタンクへ排水するときには、タンクの黒い蓋を取外して、台車のハンドル中央部のフックにかけておいてください。

※右写真は蓋をフックにかけた状態



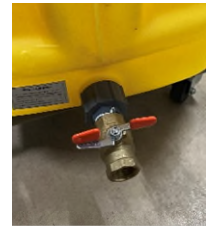
ドレンタンク台車 セット状況



「LX 一体化セット」へのセット状況

【排水方法(水捨て)】

- ・ 排水場所(水捨て場)までの移動中は、タンクに蓋を装着してください。
- ・ 排水場所(水捨て場)へ到着したら、タンクの蓋を緩めるとともに、タンクのサイド下方のバルブ(右写真)を90度回して排水してください。満水時でも約3分でほぼ排水できます。
- ・ 排水が完了したらバルブを反対に90度回して強めに閉め戻してください。
- ・ タンクの蓋を台車ハンドル中央部のフックに掛け、「一体化セット」にセットしなおしてください。



バルブ
(タンクのサイド下方に設置)

【排水のために移動前後にすること】

- ・ 「一体化セット」のドレンパンのドレン口にゴム栓(右写真)をセットし、一時的にドレンパンに水を溜めてください。
- ・ 「ドレンタンク台車」をセットしたら、ゴム栓を取り除いてタンクへの排水を再開してください。



ゴム栓

【満水を事前に検知するには】

- ・ 満水警報が鳴る「水位センサー」が市販されておりますので、そちらをご使用ください。

【満水までの時間(目安)】

- ・ 一体化セット(ES-IS112A)の場合 8時間
- ・ 一体化セット(ES-IS180EX、ES-IS180LX)の場合 4時間

【お買い上げの際には】

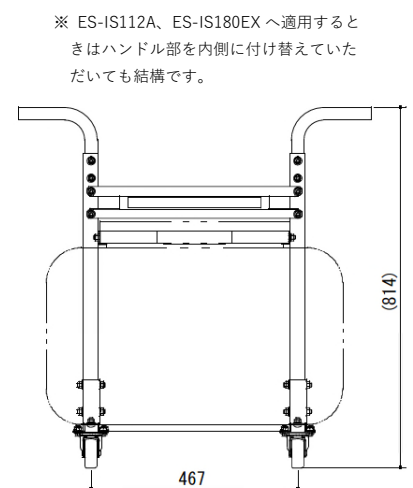
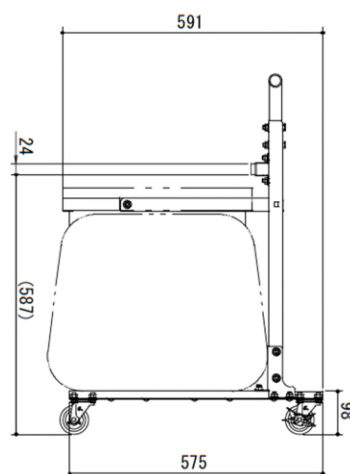
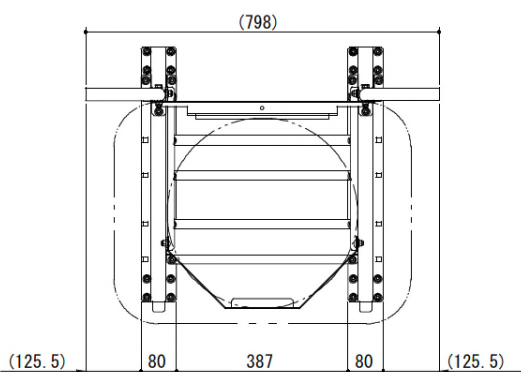
- ・ 正しく安全にお使いいただくため、本説明書を必ずお読みください。

【長期間使用しない時には】

- ・ 日陰の高温にならない場所にて保管してください。

【サイズ・重量】

- ・ サイズ W798mm×D591mm×H814mm
- ・ 重量(水なし時) 20kg



販売元

株式会社イーズ

郵便番号：105-0004 東京都港区新橋3-3-13 TsaoHibiya 3階

TEL 0120-838722